

RotabroachTM

ELEMENT 30

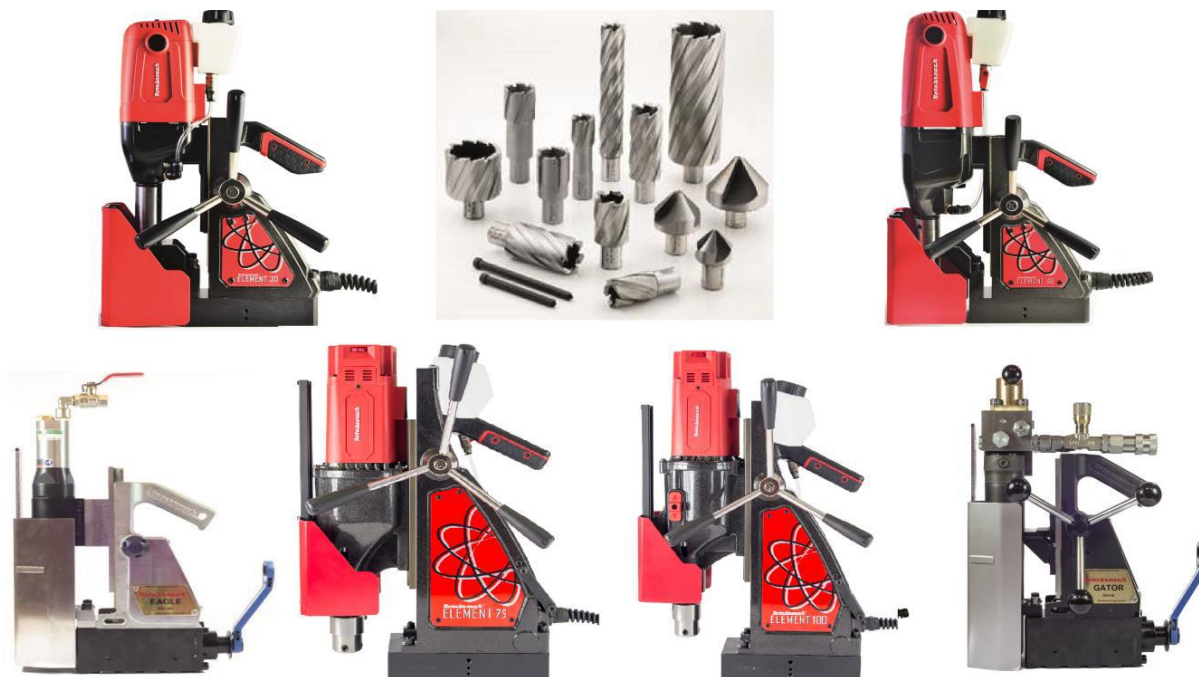
**МАГНИТНЫЙ СВЕРЛИЛЬНЫЙ
СТАНОК**

**Модели номер ELEMENT 30/1,
ELEMENT 30/3**

Настоящий станок (серийный номер _____) прошел сертификацию CE

Другая продукция компании Rotabroach:

- Кольцевые сверла (корончатые фрезы) по металлу из быстрорежущей стали;
- Кольцевые сверла (корончатые фрезы) по металлу с универсальным хвостовиком Nitto/Weldon;
- Кольцевые сверла (корончатые фрезы) по металлу с напайными твердосплавными пластинами;
- Спиральные сверла по металлу высокопрочные из быстрорежущей стали HSS M42;
- Аксессуары и приспособления для магнитных станков.



Содержание

1) <u>Назначение</u>	5
2) <u>Общие правила безопасности</u>	5
3) <u>Условные обозначения</u>	6
4) <u>Технические характеристики</u>	6
5) <u>Меры по обеспечению безопасности</u>	7
6) <u>Правила эксплуатации</u>	8
7) <u>Панель управления</u>	9
8) <u>Чувствительность магнита</u>	10
9) <u>Выбор удлинителя</u>	11
10) <u>Установка сверл</u>	11
11) <u>Снятие и установка ворота</u>	11
12) <u>Устранение проблем при сверлении отверстий</u>	12
13) <u>Монтажная схема соединений</u>	13
14) <u>Изображение станка в разобранном виде</u>	14
15) <u>Изображение двигателя и редуктора в разобранном виде</u>	16
16) <u>Панель управления и список деталей</u>	18
17) <u>Комплект трубных переходников RD2311</u>	19
18) <u>Замена зажимного патрона</u>	19
19) <u>Советы по содержанию станка в надлежащем рабочем состоянии</u>	20
20) <u>Поиск и устранение неисправностей</u>	22
21) <u>Выбор сверла и скорость вращения</u>	23
22) <u>Гарантийный талон</u>	25
23) <u>Ремонтная ведомость</u>	26

Н/Д	Список деталей, поставляемых в комплекте с магнитным сверлильным станком	Контрольный лист (ДА/НЕТ)
RD4329	Предохранительный пояс	
RD4088	Торцовый ключ 4 мм	
RD4152	Торцовый ключ 3 мм	
RD33153	Ключ сверлильного патрона	
RD43099	Сверлильный патрон 13 мм	
RD33153	Адаптер сверлильного патрона	
RD35612	Сменная угольная щетка	

1) Назначение

Магнитный электрический сверлильный станок предназначен для сверления отверстий в черных металлах. Магнит используется для удержания сверлильного станка во время сверления, что способствует большей эффективности и точности, если сравнивать магнитные станки с обычными ручными сверлильными станками. Сверлильный станок предназначен для использования на производстве, в строительстве, на железной дороге, в нефтехимической промышленности и в других сферах, где может потребоваться сверление черных металлов. Компания Rotabroach не несет ответственности за какие-либо отклонения от целевого назначения сверлильного станка.

2) Общие правила безопасности

Перед началом работы ознакомьтесь с инструкцией.

ПРЕДУПРЕЖДЕНИЕ! При работе с электрическим оборудованием соблюдайте базовые меры предосторожности для снижения риска возгорания, удара электрическим током или получения физических увечий.

Перед выполнением настройки, ремонтом или проведением обслуживания отключите устройство от питания.

Следуйте инструкциям при смазке и замене деталей.

Техническое обслуживание и ремонт должны выполнять только авторизованные службы компании Rotabroach.

3 Условные обозначения



1. При возникновении вопросов, связанных с работой оборудования, обращайтесь к руководству пользователя.
2. Утилизируйте станок и электрические детали надлежащим образом.
3. Во время работы используйте защитные очки.
4. Во время работы используйте средства для защиты органов слуха.

4) Технические характеристики

Максимальная производительность сверления отверстий в стали класса .2/.3C = диаметр 32мм x глубина 35мм
Диаметр зажимного патрона = 19,05мм (3/4")

Двигатель				
Напряжение (В)(перем. тока)	110 В 50-60 Гц		230 В, 50-60 Гц	
Нормальная полная нагрузка	8 А	850 Вт	4 А	850 Вт
Электромагнит	0.6 А	69 Вт	0.3 А	69 Вт
Размер	Длина 165мм Ширина 80мм			
Сила тяги при 20°C (мин. толщина пластины 25 мм) Использование на любых материалах толщиной менее 25 мм приведет к существенному снижению эффективности магнита. Если это невозможно, ОБЯЗАТЕЛЬНО используйте альтернативный безопасный метод удерживания станка.	8000 Н			
Общая нормальная полная нагрузка (магнит + двигатель)	919 Вт		919 Вт	
Общие размеры				
Высота (максимальная)	410 мм			
Высота (минимальная)	345 мм			
Ширина (включая ручку)	165 мм			
Общая длина (включая защитные приспособления)	270 мм			
Вес-нетто	10,5 кг			
	Element 30/1		Element 30/3	
Максимальная магнитуда вибрации	2.273 м/с ²		1.935 м/с ²	
Средний уровень шума на уровне ушей оператора во время работы станка.	LPA макс. 87.9 дБ (А) LWA макс. 100.9 дБ (А)		LPA макс. 86.0 дБ (А) LWA макс. 99.0 дБ (А)	

При эксплуатации оборудования используйте средства защиты органов слуха и зрения, а также защитные перчатки. Данные станки разработаны и произведены в Великобритании с использованием деталей, изготовленных в разных странах. Продукция соответствует требованиям ЕС.

Подходит только для однофазного питания переменного тока 25-60 Гц

НЕ ПОДКЛЮЧАТЬ К ИСТОЧНИКУ ПОСТОЯННОГО ТОКА

Запрещается использовать магнитный сверлильный станок одновременно с выполнением дуговой сварки на той же конструкции.

Постоянный ток заземляется через магнит, что может привести к непоправимому повреждению сверлильного станка.

ПРЕДУПРЕЖДЕНИЕ: ДАННОЕ ОБОРУДОВАНИЕ ДОЛЖНО БЫТЬ ОБЯЗАТЕЛЬНО ЗАЗЕМЛЕНО!

Внимание: В СЛУЧАЕ ВНЕСЕНИЯ КАКИХ-ЛИБО МОДИФИКАЦИЙ В НАСТОЯЩИЙ СТАНОК ГАРАНТИЯ ПРИЗНАЕТСЯ НЕДЕЙСТВИТЕЛЬНОЙ.

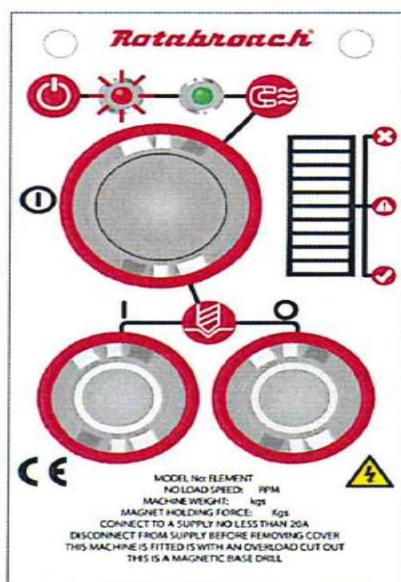
5) Меры по обеспечению безопасности. Необходимо ознакомиться перед началом работы:

- При работе с электрическим оборудованием соблюдайте базовые меры предосторожности для снижения риска возгорания, удара электрическим током или получения физических увечий.
- Перед тем как подключить станок к сети, убедитесь, что магнит находится в положении OFF.
- **ЗАПРЕЩАЕТСЯ** использовать в условиях повышенной влажности. В противном случае возможно причинение увечий оператору.
- Не используйте инструмент рядом с водой, возгорающейся жидкостью и в условиях опасной окружающей среды. В противном случае возможно причинение увечий оператору.
- **ПЕРЕД** активацией станка осмотрите все шнуры питания (включая удлинители). Не используйте их при наличии повреждений.
- Используйте только те удлинители, которые подходят для условий работы на площадке.
- **ПЕРЕД** активацией станка **ВСЕГДА** проверяйте работу всех систем, выключателей, магнитов и прочих элементов.
- **ДО** запуска оборудования станок **ОБЯЗАТЕЛЬНО** должен быть зафиксирован относительно другого оборудования (при помощи предохранительного пояса RD4329 или других средств), чтобы снизить вероятность перемещения магнита и его отсоединения от рабочей заготовки. В противном случае возможно причинение увечий оператору.
- При эксплуатации станка **ВСЕГДА** используйте утвержденные средства защиты для глаз и органов слуха.
- Отсоедините станок от источника питания при замене сверл или при проведении работ на станке.
- Сверла и мелкая металлическая стружка очень острые, **ВСЕГДА** обеспечивайте достаточную защиту для рук при замене сверл или удалении мелкой металлической стружки.
- Перед эксплуатацией станка **ВСЕГДА** проверяйте прочность затяжки винтов, которые удерживают сверла.
- Регулярно очищайте рабочее место и станок от мелкой металлической стружки и грязи, уделяя особое внимание нижней части магнитного основания.
- Перед запуском станка **ОБЯЗАТЕЛЬНО** снимите галстук, кольца, часы и любые висячие украшения, которые могут быть накручены на вращающиеся детали.
- **ОБЯЗАТЕЛЬНО** уберите длинные волосы в пучок перед запуском установки.
- Если сверло "заклинит" в заготовке, сразу же отключите двигатель, чтобы не допустить причинения физической травмы. Отключите источник питания и поверните зажимной патрон вперед-назад. **НЕ ПЫТАЙТЕСЬ ДОСТАТЬ СВЕРЛО ПУТЕМ ВКЛЮЧЕНИЯ И ВЫКЛЮЧЕНИЯ ДВИГАТЕЛЯ.** Используйте защитные перчатки, чтобы извлечь сверло.
- В случае падения станка, **ПРЕЖДЕ** чем просверлить следующее отверстие, **ОБЯЗАТЕЛЬНО** сначала осмотрите станок на предмет наличия следов повреждений и убедитесь в том, что станок работает должным образом.
- Периодически проверяйте инструмент на наличие повреждений и плохо закрепленных деталей.
- При использовании станка в перевернутом положении **ОБЯЗАТЕЛЬНО** убедитесь в том, что используется лишь минимальное количество смазочно-охлаждающей жидкости, и предпримите меры предосторожности, чтобы жидкость не могла попасть в двигатель.
- **ВСЕГДА** опускайте защитный кожух перед запуском станка. В противном случае возможно причинение увечий оператору.
- По завершении работы со сверла будет выброшен шлак из рабочей заготовки. **НЕ** запускайте станок, если вышедший шлак может причинить травмы.
- В **ЛЮБЫХ СЛУЧАЯХ**, когда станок не используется, он должен находиться в безопасном и надежном месте.
- Работы по ремонту оборудования **ВСЕГДА** должны выполнять только уполномоченные сотрудники компании ROTABROACH™.

6) Правила эксплуатации

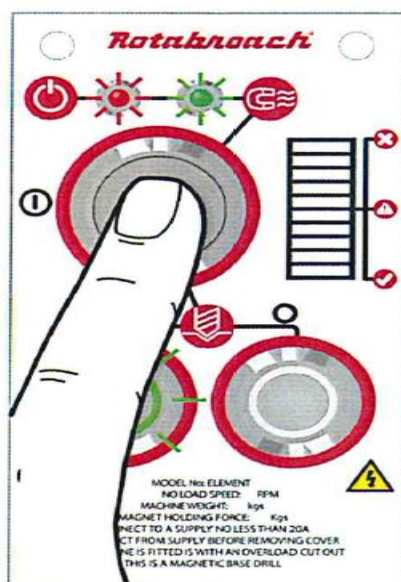
- Следите за тем, чтобы внутри сверла не было мелкой металлической стружки. При наличии стружки глубина работы сверла будет ограничена.
- Следите за тем, чтобы в сосуде для СОЖ всегда было достаточное количество смазочно-охлаждающей жидкости для завершения необходимой операции. При отсутствии достаточного количества жидкости долийте ее.
- Время от времени опускайте распределитель для правильного дозирования смазочно-охлаждающей жидкости.
- Для запуска станка следуйте инструкциям на пульте управления.
- **ВСЕГДА** отключайте двигатель нажатием **КРАСНОЙ** кнопки остановки. **ЗАПРЕЩАЕТСЯ** выключать двигатель путем перевода выключателя магнита в нулевое положение.
- В начале сверления, до того, как сверло войдет в рабочую поверхность, не применяйте чрезмерного давления. После этого для нагрузки двигателя можно существенно повысить давление. Избыточное давление является нежелательным; данное давление не приводит к повышению скорости проникновения сверла и может привести к тому, что устройство защиты от перегрузки отключит двигатель (двигатель можно будет запустить снова при помощи кнопки пуска двигателя), а также может привести к перегреву и неожиданному выбросу вырубки из рабочей заготовки.
- Перед началом сверления следующего отверстия сначала удалите вырубку от предыдущего отверстия.
- Если вырубка застряла в сверле, переместите станок на плоскую поверхность, включите магнит и осторожно опускайте сверло до момента контакта с поверхностью. Как правило, это приводит к выпрямлению вырубki, и она легко выйдет из сверла.
- Время от времени наносите небольшое количество легкого смазочного материала на направляющую и опорный подшипник зажимного патрона.
- Ненадлежащая фиксация, ненадлежащее крепление направляющей или износ подшипника в опорной консоли зажимного патрона обычно приводит к поломке сверла.
- Используйте только рекомендованные смазочно-охлаждающей жидкости. ROTABROACH разработал специальную формулу жидкости, чтобы увеличить срок работы сверел. Данная жидкость доступна в объеме 1л (RD208) и 5л (RD229).

7) Панель управления



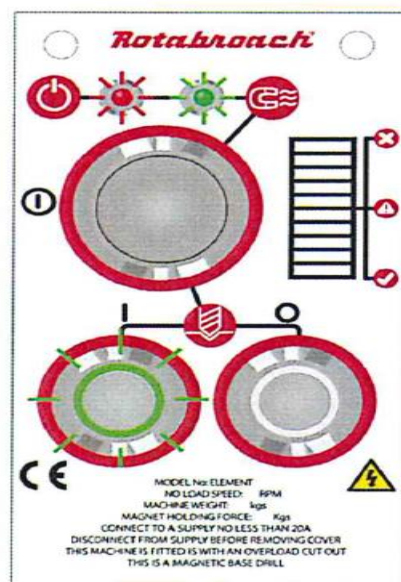
1. Включение

Подключите станок к источнику питания, красная лампочка означает готовность к запуску.



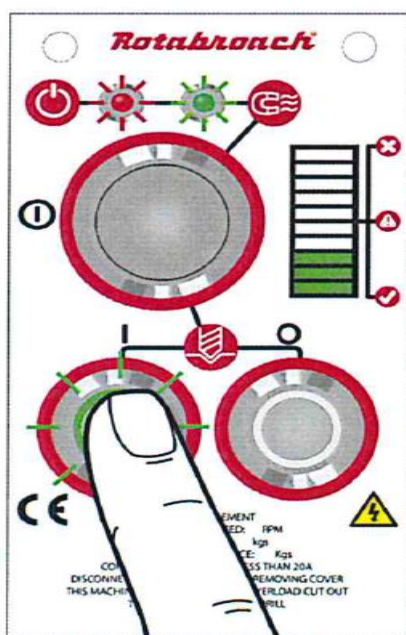
2. Включение магнита

Чтобы включить или выключить магнит - нажмите большую кнопку на панели управления. Зеленая лампочка означает, что магнит включен.



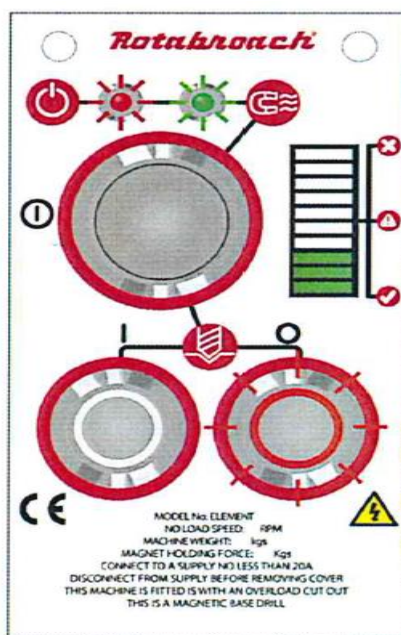
3. Включение двигателя

После включения магнита загорится зеленая лампочка, что означает запуск двигателя.



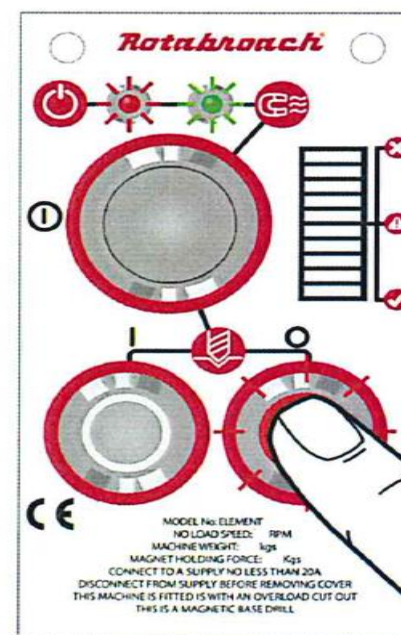
4. Запуск двигателя

Для запуска двигателя нажмите зеленую кнопку.



5. Сверление

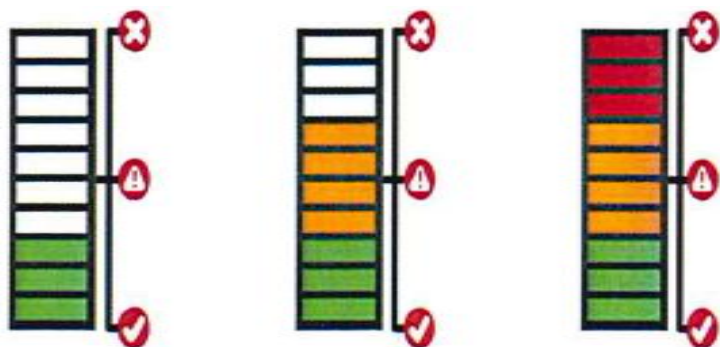
Подробное описание см ниже.



6. Выключение двигателя

Для выключения двигателя нажмите красную кнопку. Двигатель выключится, в то время как магнит останется включенным. Загорится зеленая лампочка.

Технология CutSmart



CutSmart – это новая функция от компании **Rotabroach**. Она предназначена для того, чтобы вы смогли получить максимум от своего станка. Данная функция реализована в виде визуального индикатора.

Визуальный индикатор используется для отображения того, что сверлильный станок работает в соответствии с надлежащими техническими условиями.

Зеленая зона: вы все делаете правильно. Старайтесь оставаться в зеленой зоне для оптимального сверления и сохранения высокой производительности станка.

Желтая зона: такой режим работы приводит к более интенсивному износу станка, а сверло может в итоге повредить сам станок. Давление на сверло повышено, снизьте для возврата в зеленую зону.

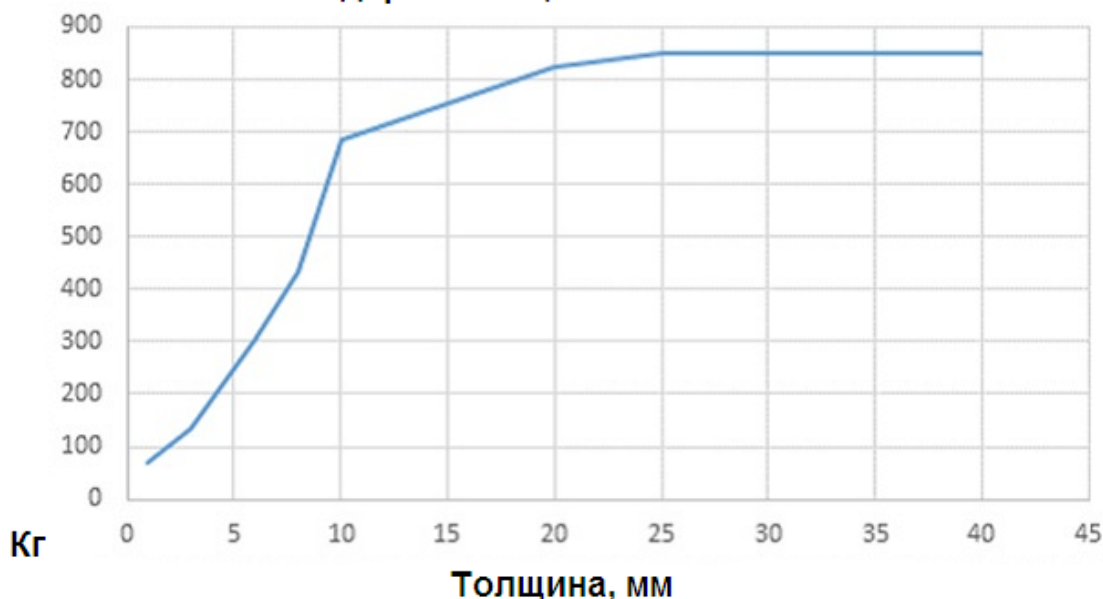
Красная зона: Перенапряжение. Немедленно сбросьте мощность, иначе двигатель будет отключен, при этом включить его снова вы сможете только приблизительно через 5 секунд. Данная функция обеспечивает дополнительную защиту для вас лично, а также защиту оборудования от повреждений.

8) Чувствительность магнита

Если возможно, установите под магнит и рабочую заготовку материал-заменитель для компенсации нужной толщины материала.

Этот совет актуален для работ с черным металлом толщиной от 6 мм и более. Повреждение основы магнита негативно отразится на его удерживающей силе.

Удерживающая сила магнита



9) Выбор удлинителя

Станки оснащаются на заводе 3-метровым кабелем с тремя проводниками сечением 1,5 мм² (НАПРЯЖЕНИЕ, НЕЙТРАЛЬ И ЗАЗЕМЛЕНИЕ).

При необходимости подключения станка к сети питания через удлинитель обязательно используйте кабель соответствующей емкости.

Невыполнение этого требования может привести к снижению силы магнитного притяжения и сокращению мощности двигателя.

Если предположить, что используется источник переменного тока соответствующего напряжения, мы рекомендуем не превышать следующую длину удлинительных кабелей

Для источника питания 110 В: 3,5 метра 3 сердечника x 1,5 мм²

Для источника питания 230 В: 26 метров 3 сердечника x 1,5 мм²

ПЕРЕД ЗАМЕНОЙ СВЕРЛА ВСЕГДА ОТКЛЮЧАЙТЕ СТАНОК ОТ ИСТОЧНИКА ПИТАНИЯ.

10) Установка сверл

Станок предназначается для работы со сверлами с диаметром основания 19,05 мм (3/4").

Выполните следующие действия для установки сверла:

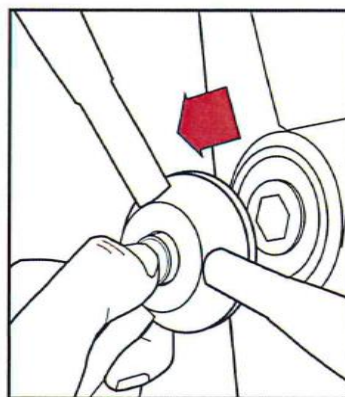
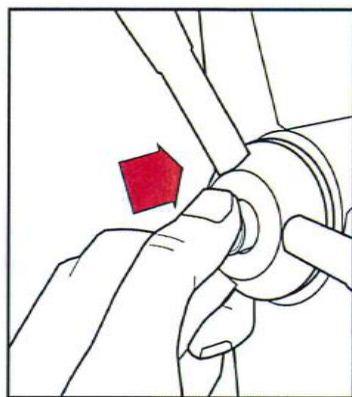
- Положите станок на бок так, чтобы рукоятки подачи находились сверху, переведите зажимной патрон в самую нижнюю точку для обеспечения доступа к винтам с головкой под торцевой ключ RD4066.
- Возьмите соответствующий распределитель и вставьте его через отверстие в оправке сверла. Вставьте ствол сверла в зажимной патрон и выровняйте его с двумя приводными гранями при помощи винтов с головкой под торцевой ключ.
- Плотнo затяните оба винта при помощи шестигранного ключа.

11) Снятие и установка ворота

Легкое снятие ворота позволяет оператору проводить простые двусторонние операции.

Для снятия ворота:

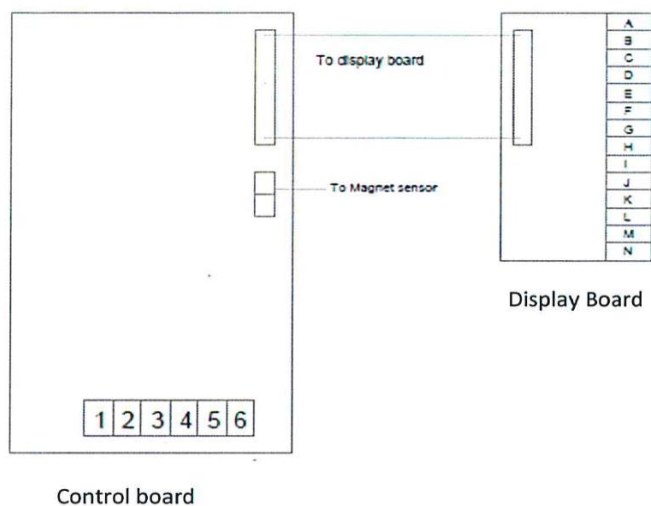
- Нажмите центральную кнопку на втулке ворота, находящуюся на ручке ворота.
- При нажатой кнопке снимите ворот с основания, придерживая ручку ворота.
- Вставьте шестигранный вал в шестигранный паз, чтобы присоединить ворот.



12) Устранение проблем при сверлении отверстий

<i>Проблема</i>	<i>Причина</i>	<i>Способ устранения</i>
1) Магнитное основание не удерживается надлежащим образом	<p>Материал, в котором просверливаются отверстия, слишком тонкий для эффективного удержания.</p> <p>Мелкая металлическая пыль или грязь под магнитом.</p> <p>Неровность поверхности контакта магнита или рабочей заготовки.</p> <p>Недостаточно тока для магнита в процессе сверления.</p>	<p>Установите дополнительную деталь из металла под рабочую заготовку, где расположен магнит, или механическим образом зафиксируйте магнитное основание на рабочей заготовке.</p> <p>Очистите магнит.</p> <p>Будьте предельно осторожны, удаляйте только те неровности, которые выступают над поверхностью.</p> <p>Проверьте параметры подаваемого тока и выходную мощность по блоку управления, проверьте шнур питания.</p>
2) Сверло не попадает в центр при начале сверления	<p>Магнитное основание не удерживается надлежащим образом.</p> <p>Износ втулки зажимного патрона и/или кольца эжектора.</p> <p>Слишком высокое давление подачи в момент начала сверления.</p> <p>Сверло затупилось, износилось, повреждено или неправильно заточено.</p> <p>Плохая отметка центра; слабая направляющая пружина, направляющая приходится не по центру отметки.</p> <p>Распределитель износился или погнут, износ отверстия распределителя.</p> <p>Разболтались болты на опорной консоли втулки двигателя, основном корпусе или разболтались регулировочные винты направляющей.</p>	<p>См. возможные причины и способы их устранения выше.</p> <p>Заменить! Допускается износ только на несколько тысячных долей. Требуется новая втулка зажимного патрона.</p> <p>Не применяйте чрезмерное давление при начале сверления желобка. После этого желобок выступает в роли стабилизатора.</p> <p>Замените или повторно заточите. Услуга заточки предоставляется по заказу.</p> <p>Улучшите качество разметки точки центра и/или замените изношенные детали.</p> <p>Замените деталь или детали.</p> <p>При необходимости выполните регулировку.</p>
3) Избыточное давление при сверлении, необходимо	<p>Неправильно заточенное или износившееся сверло.</p> <p>Сверло опускается на мелкую металлическую пыль на поверхности рабочей заготовки.</p> <p>Направляющие не отрегулированы или недостаточно смазки.</p> <p>Внутри сверла скопилась (утрамбованная) мелкая металлическая стружка.</p>	<p>Повторно заточите или замените.</p> <p>Следите за тем, чтобы не начинать работу на поверхности с мелкой металлической стружкой.</p> <p>Отрегулируйте установочные винты и обеспечьте достаточное количество смазки.</p> <p>Очистите сверло.</p>
4) Чрезмерное повреждение сверла	<p>Мелкая металлическая пыль или грязь под сверлом.</p> <p>Неправильно заточенное или износившееся сверло.</p> <p>Проскальзывание сверла.</p> <p>Необходимо настроить движение направляющих из стороны в сторону.</p> <p>Сверло плохо закреплено в зажимном патроне.</p> <p>Недостаточное количество смазочно-охлаждающей жидкости или неправильный тип жидкости.</p>	<p>Снимите сверло, тщательно очистите деталь и снова установите сверло на место.</p> <p>Всегда имейте в наличии одно новое сверло для проверки надлежащей геометрии зубцов и храните инструкции по эксплуатации в непосредственной близости.</p> <p>См. возможные причины и способы их устранения выше (2).</p> <p>Затяните болты для ограничения движения направляющих.</p> <p>Затяните патрон.</p> <p>Введите жидкость малой вязкости в отверстие на зажимном патроне и убедитесь в том, что жидкость подается в сверло при опускании устройства распределителя. При отсутствии жидкости проверьте желобок распределителя и внутренние поверхности зажимного патрона или подавайте охлаждающую жидкость извне. (Даже подача небольшого количества масла обеспечивает высокую эффективность).</p>
5) Чрезмерный износ сверла	<p>См. возможную причину и способ ее устранения выше.</p> <p>Неправильная повторная заточка сверла.</p> <p>Недостаточное или скачкообразное давление сверления.</p>	<p>См. инструкции и сопоставьте сверло с новым изделием для проверки геометрии зубцов.</p> <p>Применяйте достаточное постоянное давление для замедления процесса сверления. Это приведет к установлению оптимальной скорости сверления и подаче на обороты.</p>

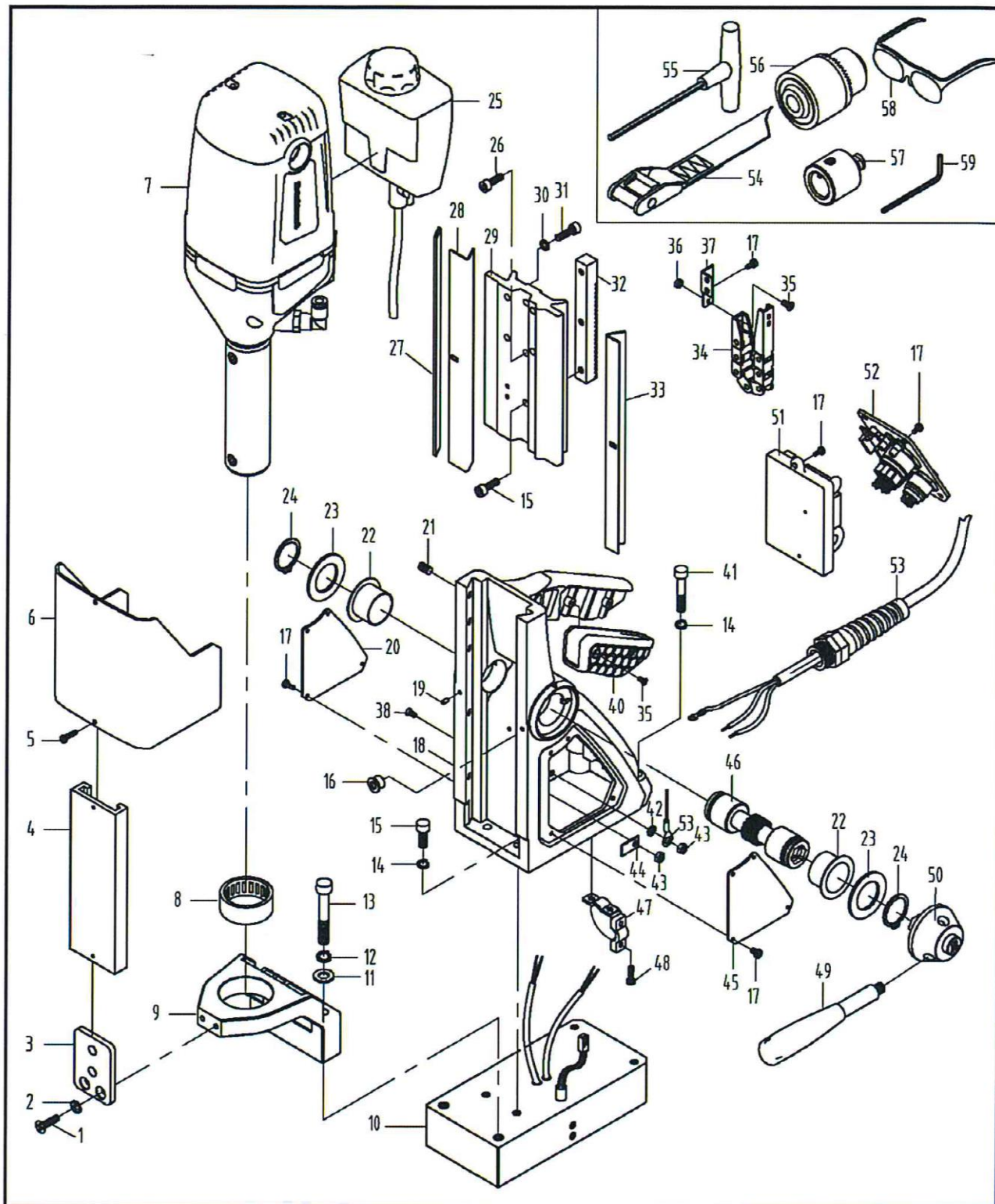
13) Монтажная схема соединений



Номер	Функция	Цвет провода
1	Магнит – выход тока	Черный
2	Магнит + выход тока	Красный
3	Сеть (нейтраль) напряжение	Синий
4	Двигатель (нейтраль) выход тока	Черный
5	Двигатель включен выход тока	Красный
5	Сеть питания включена напряжение	Коричневый

Номер	Функция	Цвет провода
A	Включение «ON» 0 Вт	красный
B	Включение «ON» +12 Вт	красный
C	Магнит «ON» 0 Вт	красный
D	Магнит «ON» +12 Вт	красный
E	Магнит переключение 0 Вт	красный
F	Магнит переключение +12 Вт	красный
G	Двигатель «Start» 0 Вт (зеленый)	красный
H	Двигатель «Stop» +12 Вт (красный)	красный
I	Двигатель «Stop» переключение 0 Вт	красный
J	Двигатель «Stop» переключение +12 Вт	красный
K	Двигатель «Stop» 0 Вт (красный)	красный
L	Двигатель «Start» +12 Вт (зеленый)	красный
M	Двигатель «Start» переключение 0 Вт	красный
N	Двигатель «Start» переключение +12 Вт	красный

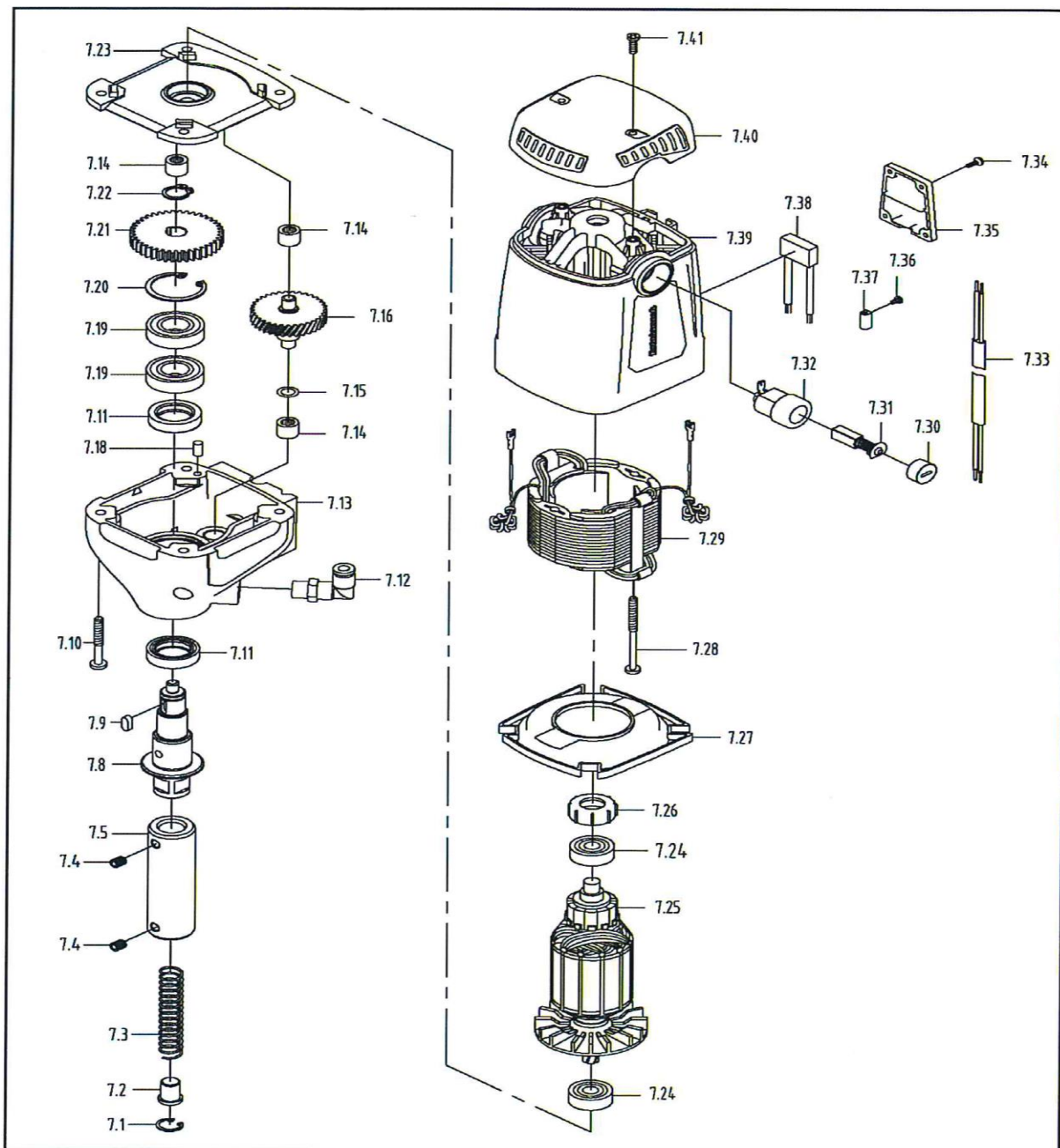
14) ИЗОБРАЖЕНИЕ СТАНКА В РАЗОБРАННОМ ВИДЕ



Список деталей

	Номер запчасти	Название запчасти	Количество
1	RD43131	Винт с потайной головкой М5х16	2
2	RD45607	Шайба М5	2
3	RDA3032	Защитный кронштейн	1
4	RDA3031	Кронштейн-каретка	1
5	RDA4201	Винт с плоскоконической головкой М4х14	2
6	RDA3029	Защитное устройство 30	1
7	RDB2002/1 (110В) -RDB2002/3 (230В)	Двигатель в сборе	1
8	RD45624	Подшипник зажимного патрона НК3515	1
9	RDA3013	Опорная консоль	1
10	RDA3011/1(110 В)- RDA3011/3 (230В)	Магнитное основание в сборе	1
11	RD4078	Плоская шайба М8	2
12	RD4079	Предохранительная шайба М8	2
13	RD4277	Болт кронштейна зажимного патрона М8х50	2
14	RD4207	Предохранительная шайба М6	4
15	RD4098	Винт с потайной головкой М6х20	4
16	RDA4005	Кабельный соединитель	1
17	RDA4021	Винт с плоско-выпуклой головкой М4х8	17
18	RDA3001	Корпус	1
19	RD45622	Стяжная шпилька	2
20	RDA3026	Правая панель	1
21	RD4312	Винт с углублениями под ключ М6х12	5
22	RDA3092	Муфта вала шестерен	2
23	RDA4006	Шайба ворота	2
24	RDA4004	Пружинное кольцо	2
25	RDA2004	Емкость и консоль в сборе	1
26	RDA4029	Винт с потайной головкой М6х16	1
27	RD33105	Опорная полоса направляющей	1
28	RD3038	Регулируемая полоса направляющей 17,5мм	1
29	RDB3035	Направляющая	1
30	RD4092	Противовибрационная шайба М5	4
31	RD4091	Винт с потайной головкой М5х22	4
32	RDB3027	Стойка	1
33	RDA3037	Регулируемая полоса направляющей, 13,5мм	1
34	RDA2016	Внутренняя цепь	1
35	RDA4204	Винт с потайной головкой М3х8	8
36	RDA4205	Гайка М3	4
37	RDA3045	Крепление цепи	2
38	RDA4206	Винт с плоско-выпуклой головкой М4х12	2
40	RDA5008	Крышка ручки	1
41	RD4206	Винт с углублениями под ключ М6х40	2
42	RD4069	Плоская шайба М4	1
43	RD4068	Гайка М4	2
44	RD45604	Хомут заземления	1
45	RDA3025	Левая панель	1
46	RDA3012	Ось ворота	1
47	RD43117	Хомут для кабелей	1
48	RDA4207	Винт с плоско-выпуклой головкой М4х14	2
49	RDA2008	Ручка ворота	3
50	RDA3015	Рычаг ворота	1
51	RDA2020/1 (110В)- RDA2020/3 (230В)-	Плата	1
52	RDA2007/1 (110В)- RDA2007/3 (230В)-	Заглушка	1
53	RDA3071 (110В) - RDA3073 (230В)	Кабель	1
54	RD4329	Предохранительный пояс	1
55	RD4088	Шестигранная гайка 4мм	1
56	RD43099	Сверлильный патрон	1
57	RD33153	Адаптер сверлильного патрона	1
58	RDA3105	Защитные очки	1
59	RD4152	Шестигранный ключ 3мм	1

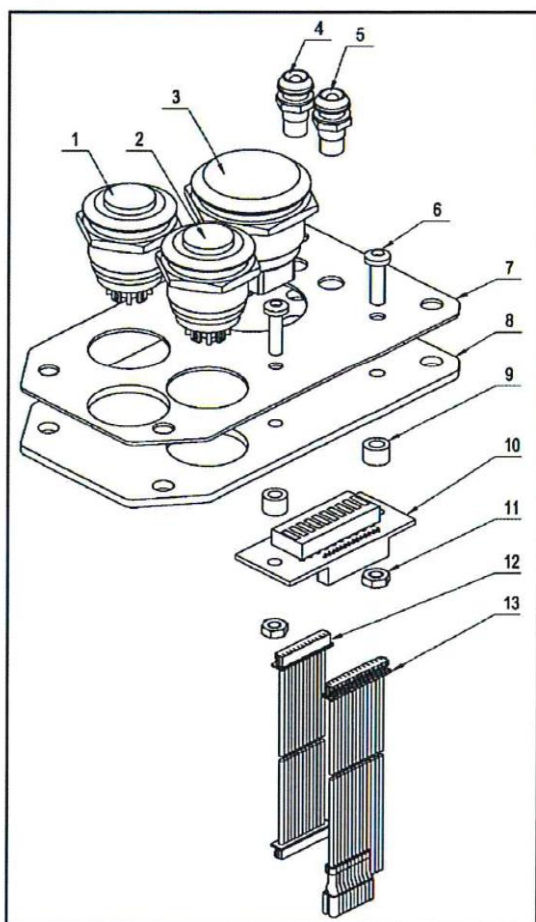
15) Изображение двигателя в разобранном виде



Список деталей

	Номер запчасти	Название запчасти	Количество
7.1	RD4056	Стопорное кольцо	1
7.2	RA354	Кнопка	1
7.3	RDA3016	Пружина	1
7.4	RD4066	Винт с углублениями под ключ M8x8	6
7.5	RDA3019	Зажимный патрон	1
7.8	RDA3020	Шпindelь зажимного патрона	1
7.9	RDA3044	Плоский ключ	1
7.10	RDA4033	Шуруп 4.8x40	4
7.11	RD43304	Уплотнение	2
7.12	RDA4037	Угловой штуцер подачи СОЖ	1
7.13	RDA3005	Редуктор	1
7.14	RM22880	Подшипник НК071109	3
7.15	RDA4208	Вал между шестернями 7мм	1
7.16	RDA3043	Автоматическое переключение скоростей шпинделя	1
7.18	RD45614	Вал между шестернями	1
7.19	RD43305	Подшипник 6003	2
7.20	RD43306	Стопорное кольцо	1
7.21	RDA3041	Редуктор	1
7.22	RD43087	Стопорное кольцо	1
7.23	RDA3006	Щит распределительных шестерен	1
7.24	RM17134	Подшипник 608 2RS	
7.25	RDA3060/1 (110В)- RDA3060/3 (230В)	Якорь 110 В/230 В	1
7.26	RDA3068	Шестерня	1
7.27	RDA5004	Направляющая вентилятора E30	1
7.28	RDA4032	Шуруп 4.2x50	2
7.29	RDA3066/1 (110В)- RDA3066/3 (230В)	Катушка возбуждения (110 В)/ (230 В)	1
7.30	RDA3064	Крышка щетки	2
7.31	RDA3067/1 (110В)- RDA3067/3(230В)	Угольная щетка	2
7.32	RDA3063	Держатель для щетки	2
7.33	RDA4017	Кабель двигателя	1
7.34	RDA4034	Шуруп 4.9x8	4
7.35	RDA5018	Пластина крышки клеммников	1
7.36	RD45613	Винт M3x6	4
7.37	RD35617	Клемма	2
7.38	RDA3069	Конденсатор	1
7.39	RDA5002	Корпус двигателя	1
7.40	RDA5003	Заглушка	1
7.41	RDA4035	Винт	2

16) Панель управления и список деталей

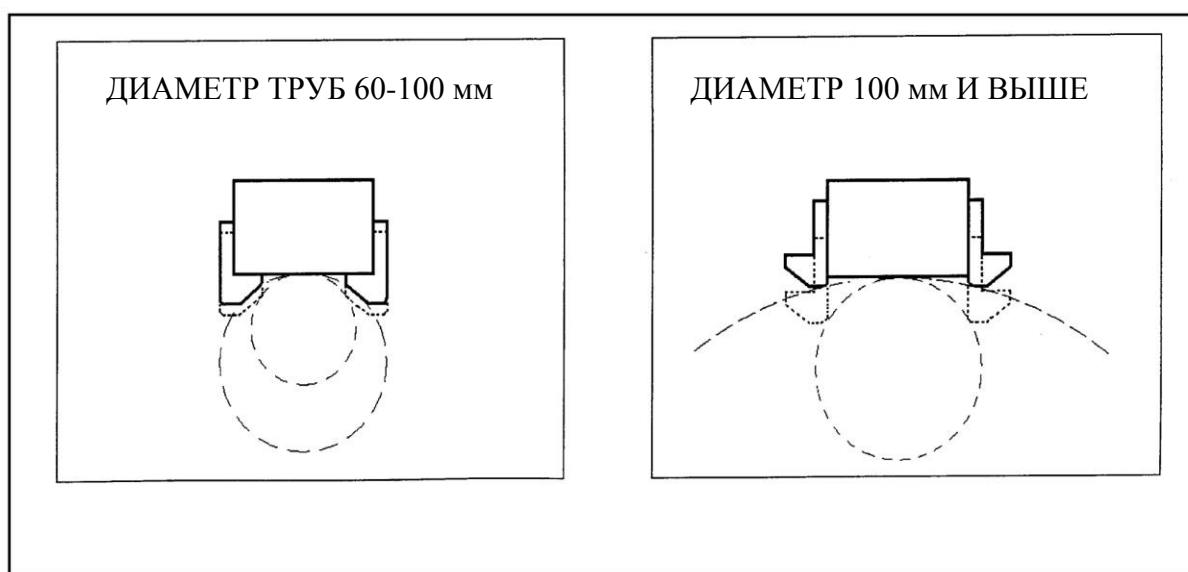


1	RDA4051	Зеленая кнопка, включение двигателя	1
2	RDA4052	Красная кнопка, выключение двигателя	1
3	RDA4050	Включение магнита	1
4	RDA4053	Красный диод	1
5	RDA4054	Зеленый диод	1
6	RDA4036	Винт М3х12	2
7	RDA3028	Крышка панели управления	1
8	RDA3100 (110В)/RDA3101 (230В)	Распределительная плата	1
9	RDA4019	Нейлоновая прокладка	2
10	RDA4055	Аgray board	1
11	RDA4205	Гайка М3	2
12	RDA4057	Соединение питающей линии	1
13	RDA4056	Соединение питающей линии	1

17) Комплект трубных переходников RD2311

ИНСТРУКЦИИ ПО УСТАНОВКЕ

- В зависимости от размера трубы, которую нужно обрезать (см. иллюстрации), закрепите регулируемые угловые пластины RD3328 при помощи винтов с головкой RD4325 и шайб RD4205 (4 на каждый) со всех сторон магнита. Не затягивайте винты.
- Поместите станок на расположенную по центральной линии трубу так, чтобы магнит располагался по одной линии с продольной осью трубы.
- Включите магнит и переместите направляющие пластины вниз до наружного диаметра трубы. Затяните винты с обеих сторон вручную и еще раз убедитесь в том, что перемещаемые пластины касаются трубы по всей длине в передней и задней части. Плотнo затяните пластину. Подайте предохранительный пояс через проушины в передней части корпуса вокруг трубы и плотнo затяните его.
- Во время сверления отверстия НЕ применяйте избыточное давление, просто дайте сверлу самому войти в поверхность для сверления.



18) Замена зажимного патрона

- Для демонтажа зажимного патрона положите станок на бок.
- Открутите два винта со шлицем без головки в верхней части зажимного патрона.
- После отсоединения зажимного патрона от шпинделя можете снять патрон.
- Снимите опорную консоль зажимного патрона и защитное средство с зафиксированным зажимным патроном.
- Установите зажимной патрон при помощи переходника для зажимного патрона RD33153.
- Замена зажимного патрона выполняется в обратной последовательности.

19) Советы по содержанию станка в надлежащем рабочем состоянии

Чтобы добиться "максимального срока" службы станка Rotabroach, всегда содержите его в надлежащем рабочем состоянии. На станках Rotabroach необходимо регулярно проверять ряд различных параметров. Перед каждым запуском станка убедитесь в том, что он находится в надлежащем рабочем состоянии, а также в отсутствии каких-либо поврежденных или неплотно закрепленных деталей. Все неплотно закрепленные детали должны быть затянуты.

Перед выполнением любых работ по техническому обслуживанию станка убедитесь в том, что электрическое питание отключено.

Описание	При каждом запуске	1 неделя	1 месяц
Визуальный осмотр станка на предмет наличия повреждений	X		
Эксплуатация станка	X		
Проверьте щетки на наличие износа		X	
Проверьте магнитное основание	X		
Проверьте центровку станка			X
Проверьте наличие смазки			X
Проверьте электрический якорь			X

Визуально осмотрите станок на предмет наличия повреждений.

Перед запуском станка нужно провести осмотр на предмет наличия повреждений, которые могут привести к проблемам во время эксплуатации станка. Особое внимание следует уделять шнуру питания. При наличии подозрений на какое-либо повреждение станок использовать нельзя. Невыполнение этого требования может привести к травме или летальному исходу.

Проверьте работоспособность станка.

Чтобы убедиться в том, что все компоненты работают надлежащим образом, нужно проверить работоспособность станка

Щетки станка проверяются на предмет наличия аномального износа. Проверка выполняется один раз в неделю. Если щетка износилась более чем на 2/3 от своей изначальной длины, замените ее. Несоблюдение настоящего предписания может привести к повреждению станка.

Магнитное основание – перед каждым запуском станка необходимо проверять магнитное основание и следить за тем, чтобы оно было ровным и не содержало никаких повреждений. Неровное магнитное основание может стать причиной недостаточной эффективности удерживания магнита, что может привести к причинению травмы оператору.

Регулировка направляющей и опорной консоли.

Важным требованием к станку является наличие возможности плавного и контролируемого перемещения направляющей без боковых смещений и вибрации.

Такого состояния можно добиться за счет периодической регулировки направляющей, которая выполняется следующим образом:

1. Поставьте станок в вертикальное положение и при помощи ворота поднимите направляющую в верхнее положение. Очистите латунные полосы направляющих и нанесите небольшое количество легкого машинного масла на изнашиваемые поверхности.
2. Теперь опустите направляющую в самое нижнее положение. Поместите направляющую в центр корпуса направляющей с сечением в виде ласточкина хвоста и ослабьте винты, чтобы можно было свободно перемещать опорную консоль зажимного патрона.

3. Начиная со средних винтов, аккуратно затяните все винты до легкого сопротивления.
4. Несколько раз переведите направляющую вверх и вниз, чтобы проверить качество регулировки, и внесите все необходимые корректировки. Постарайтесь сделать так, чтобы все винты оказывали одинаковое давление на направляющую сверху вниз. Идеально настроенная направляющая будет свободно перемещаться вверх и вниз без каких-либо перемещений по сторонам.
5. Теперь поднимите направляющую в самое верхнее положение. Слегка открутите опорную консоль зажимного патрона и пальцами затяните винты.
6. Поместите станок на стальную пластину, подключите питание и включите магнит. Запустите двигатель. Если зажимной патрон установлен неправильно, опорная консоль зажимного патрона будет вибрировать. Выполните все необходимые дальнейшие настройки, чтобы обеспечить правильное расположение патрона относительно шпинделя, и затяните винты при помощи ключа. После выполнения всех этих действий затяните опорную консоль зажимного патрона.

Проверьте наличие смазки в станке.

Один раз в месяц проверяйте уровень масла в редукторе, чтобы все двигающиеся компоненты всегда были в смазке и меньше подвергались износу. Для обеспечения максимальной эффективности использования станка смазку нужно заменять, как минимум, один раз в год.

Проверьте электрический якорь станка.

Эту проверку следует выполнять, как минимум, 1 раз в месяц, чтобы убедиться в отсутствии видимых признаков повреждения корпуса или коммутатора. Некоторые следы износа проявятся на коммутаторе достаточно быстро, но это не будет являться свидетельством поломки, поскольку данная деталь находится в постоянном контакте с щетками. При этом при обнаружении следов аномального износа эту деталь следует заменить.

20) Поиск и устранение неисправностей

Магнит и двигатель не запускаются	<ul style="list-style-type: none"> - Магнитный выключатель не подключен к источнику питания - Повреждение или дефект проводки - Неисправность предохранителя - Неисправность выключателя магнита - Неисправность блока управления - Неисправность источника питания
Магнит работает, а двигатель не запускается	<ul style="list-style-type: none"> - Повреждение или дефект проводки - Угольные щетки застопорились или изношены - Неисправность выключателя магнита - Неисправность двухпозиционного выключателя - Неисправность блока управления - Неисправность якоря и/или возбuditеля - Неисправность защитного выключателя магнита
Магнит не работает, двигатель работает	<ul style="list-style-type: none"> - Дефект магнита - Неисправность предохранителя - Неисправность блока управления
Сверла ломаются очень быстро, отверстия больше сверла	<ul style="list-style-type: none"> - Слишком большой зазор в направляющей - Погнутый шпиндель - Вал, который выходит из двигателя, погнут - Распределитель изогнут
Мотор работает рывками и/или постоянно останавливается	<ul style="list-style-type: none"> - Погнутый шпиндель - Вал, который выходит из двигателя, погнут - Треугольная направляющая установлена не прямо - Грязь между шпинделем и треугольной направляющей
Двигатель издает дребезжащий звук	<ul style="list-style-type: none"> - Износ кольца редуктора (в нижней части якоря) - Износ шестерен - Отсутствие смазки в редукторе
Гул при работе двигателя, сильное искрение и отсутствие тяги в двигателе	<ul style="list-style-type: none"> - Якорь поврежден - Возбудитель сгорел - Угольные щетки изнашивались
Двигатель не запускается или постоянно выключается	<ul style="list-style-type: none"> - Повреждение или дефект проводки - Неисправность якоря или катушки возбуждения - Повреждение или дефект щеток
Направляющие проворачиваются с трудом	<ul style="list-style-type: none"> - Направляющая слишком зажата - Направляющая сухая - Система направляющих/редуктора/вращения загрязнена или повреждена
Низкая сила магнитного притяжения	<ul style="list-style-type: none"> - Повреждение или дефект проводки - Низ магнита грязный и сухой - Низ магнита неровный - Рабочая заготовка не из чистого металла - Рабочая заготовка неровная - Рабочая заготовка тоньше 10 мм - Неисправность блока управления - Дефект магнита
Рама под напряжением	<ul style="list-style-type: none"> - Повреждение или дефект проводки - Дефект магнита - Двигатель серьезно загрязнен
Предохранитель перегорает при включении магнита	<ul style="list-style-type: none"> - Повреждение или дефект проводки - Предохранитель несоответствующего номинала - Неисправность выключателя магнита - Неисправность блока управления - Дефект магнита

Предохранитель перегорает при запуске двигателя	<ul style="list-style-type: none"> - Повреждение или дефект проводки - Предохранитель несоответствующего номинала - Двигатель работает с трудом - Неисправность якоря и/или возбuditеля - Угольные щетки износились - Неисправность блока управления
Система вращения работает без опоры слишком долго	<ul style="list-style-type: none"> - Ненадлежащее крепление или дефект зубчатой рейки - Неисправность системы вращения

22) Выбор сверла и скорость вращения

Материал	Твердость материала	Сверло
Мягкие и свободно поддающиеся сверлению марки стали	<700 Н/мм ²	RAP или RAPL
Мягкие и свободно поддающиеся сверлению марки стали	<850 Н/мм ²	SRCV или SRCVL
Стальной уголок и перекладины	<700 Н/мм ²	RAP или RAPL
Стальной уголок и перекладины	<850 Н/мм ²	SRCV или SRCVL
Тонколистовая и толстолистовая сталь	<700 Н/мм ²	RAP или RAPL
Тонколистовая и толстолистовая сталь	<850 Н/мм ²	SRCV или SRCVL
Алюминий	<750 Н/мм ²	RAP или RAPL
Алюминий	<850 Н/мм ²	SRCV или SRCVL
Латунь	<700 Н/мм ²	RAP или RAPL
Латунь	<850 Н/мм ²	SRCV или SRCVL
Чугун	<700 Н/мм ²	RAP или RAPL
Чугун	<850 Н/мм ²	SRCV или SRCVL
Нержавеющая сталь	<700 Н/мм ²	RAP или RAPL
Нержавеющая сталь	<850 Н/мм ²	SRCV или SRCVL
Нержавеющая сталь	>850 Н/мм ²	CWC или CWCX
Рельсовая сталь	>850 Н/мм ²	SCRWC или SCWCL
Инструментальная сталь	>850 Н/мм ²	CWC или CWCX
Штамповая сталь	>850 Н/мм ²	CWC или CWCX

Выбор положения скорости для мягкой стали при средней скорости сверления

30 м/мин.

Положение переключателя скоростей	Диаметр сверла	Номинал
1	40	270
2	32	330
3	24	400
4	19	470
5	16	570
6	14	610

Указанные данные предоставляются только для справки и подразумевают возможные условия запуска. Они должны быть адаптированы под конкретные условия и характеристики рабочей заготовки.

Указанные ниже данные предоставляются только для справки и подразумевают возможные условия запуска. Менеджер на площадке несет ответственность за выбор соответствующих требований к применению.

Диаметр сверла/материал/количественная характеристика надежности															
	Угловая скорость сверления на поверхности	13		14		18		22		30		50		65	
		min	max	min	max	min	max	min	max	min	max	min	max	min	max
Материал для обработки	min – max (об/мин)														
Алюминий	60 – 90	146 9	220 3	136 4	204 6	106 1	159 1	868	130 2	637	955	382	573	294	441
Латунь и бронза	40 – 50	979	122 4	909	113 7	707	884	579	723	424	530	255	318	196	245
Чугун:	30 – 50	734	122 4	682	113 7	530	884	434	723	318	530	191	318	147	245
литейный (мягкий)															
литейный (твердый)															
литейный (ковкий)	15 – 30	367	734	341	682	265	530	217	434	159	318	95	191	73	147
Сталь: мягкая	24 – 30	588	734	546	682	424	530	347	434	255	318	153	191	118	147
высокая прочность	3 – 5	73	122	68	114	53	88	43	72	32	53	19	32	15	24
нержавеющая сталь (свободное сверление)	15 – 18	367	441	341	409	265	318	217	260	159	191	95	115	73	88
нержавеющая сталь (термостойкость)	6 – 13	26	318	136	296	106	230	87	188	64	138	38	83	29	64

Скорости могут отличаться в зависимости от применения и характеристик рабочей заготовки.

Материал или тип применения	Подача на зубец (мм)
Тонкостенные рабочие заготовки Наклонный вход / изогнутые поверхности Полукруги / уязвимые настройки	0,0254 / 0,0508 (0,0762 FPT с материалами, поддающийся наклепу)
Мягкие / смолистые материалы	0,1016 / 0,127
Типичные применения / средние значения	0,0762 / 0,1016
Глубокие отверстия	0,1016 / 0,127

При работе с тяжело поддающимися обработке материалами необходимо снизить скорость подачи.

Гарантийный талон

Изделие, модель	Rotabroach, Element 30
Номер изделия	
Дата продажи	
Официальный дилер	
Сайт компании	
Контактный номер телефона	

УСЛОВИЯ ГАРАНТИИ:

М П

1. В течение 12 (двенадцати) месяцев, начиная с даты продажи, неисправности, возникшие вследствие производственного дефекта отдельных деталей или изделия в целом, устраняются бесплатно для Покупателя.
2. Гарантия имеет силу при наличии правильно заполненного гарантийного талона.
3. Изделие должно быть чистым.
4. Продолжительность гарантийного ремонта обусловлена сложностью ремонта и наличием запасных деталей на складе. При некоторых обстоятельствах может составить до 45 календарных дней.
5. Продавец не покрывает любые непредвиденные расходы, связанные с гарантийным ремонтом (проезд и проживание людей, транспортировка изделия, простой оборудования, упущенная выгода).

Действие гарантии прекращается, и изделие не подлежит бесплатному гарантийному ремонту в следующих случаях:

- a) Неисправность возникла в результате нарушения Покупателем правил инструкции по эксплуатации изделия.
- b) Повреждения части изделия, или изделия в целом во время транспортировки Покупателем, в связи с небрежным обращением, неправильным использованием (включая перегрузку), использованием запасных частей иных, чем рекомендованных производителем.
- c) При отсутствии или невозможности идентификации серийного номера.
- d) При возникновении вторичных неисправностей и поломок, вызванных эксплуатацией заведомо неисправного изделия.
- e) Изделие подвергалось ремонту или конструктивным изменениям неуполномоченными Продавцом лицами.
- f) При повреждении изделия, возникшего в результате природных катаклизмов, механическом или химическом воздействии.
- g) При применении некачественных или несоответствующих указанным в сопроводительной документации эксплуатационных материалов.

Настоящая гарантия не распространяется на детали, вышедшие из строя в результате естественного износа, срок службы которых зависит от регулярного технического обслуживания.

Инструкцию по эксплуатации получил, с условиями гарантии ознакомлен и согласен

_____ / _____ /

Ремонтная ведомость

Дата поступления в ремонт: _____

Изделие, модель: _____

Номер изделия: _____

Причина обращения (заполняется покупателем):

Диагностика (заполняется мастером по сервису):

Дата _____

Список выполненных работ (заполняется мастером по сервису):

Дата _____

Список замененных деталей:

1. _____
2. _____
3. _____
4. _____
5. _____
6. _____
7. _____
8. _____
9. _____
10. _____
11. _____
12. _____
13. _____
14. _____

Представитель сервисного центра: _____ / _____

Заказчик: _____ / _____